



Catalogue 2011

MAGASIN APPRO CHANTIERS

commande de 7h00 à 19h00
Tel 03 88 80 93 53
Fax 03 88 80 93 54
mac@fehr-construction.com

Tout l'outillage et le matériel professionnels
au meilleur rapport qualité-prix du marché
pour la pose du Précoffré®.



ZA Emile Mathis - 21 Route de Froeschwiller - 67110 Reichshoffen



*Et la pose devient
un jeu d'enfants...*



BON DE COMMANDE



à REMPLIR ET à FAXER AU **03.88.80.93.54**
ou par mail : **mac@fehr-construction.com**

(ATTENTION : nous transmettre les 2 pages)

Date de commande

**Livraison FRANCO
à partir de 450,- € HT**

Votre référence commande	
--------------------------	--

Date de livraison sur chantier	
--------------------------------	--

ADRESSE DE LIVRAISON DU CHANTIER	ADRESSE DE FACTURATION
Société :	Société :
Adresse :	Adresse :
A l'attention de :	A l'attention de :
Tél : Fax : Mail :	Tél : Fax : Mail :

Livraison Normale 72H
Livraison Express 24H (sur demande)

Je, soussigné(e).....
agissant en qualité de
certifie avoir pris connaissance des conditions
générales de vente du MAC.
commande établie le
Signature

BON DE COMMANDE

Désignation	Page	Prix HT		Quantité commandée	TOTAL HT
Elingue-poulie-palan pour le retournement du Précoffré®	p.6	1289,00 €	unitaire		
Elingue-poulie pour le retournement du Précoffré®	p.6	849,00 €	unitaire		
Ensemble de 2 poulies ouvrantes	p.6	700,00 €	la paire		
Kit de manutention du Précoffré®	p.8	1379,00	unitaire		
Vis d'ancrage HUS-H (par 16) 16,5x115/5/25/45	p.9	25,00 €	le carton		
Vis d'ancrage HUS-H (par 16) 16,5x135/25/45/65	p.9	27,70 €	le carton		
Boulonneuse à chocs WR18DL	p.10	379,00 €	unitaire		
Coffrage de raccords : Ruck Zuck® - L 150 cm - par 10	p.11	44,90 €	unitaire		
Coffrage de raccords : Ruck Zuck® - L 100 cm - par 10	p.11	35,00 €	unitaire		
Cheville pour Ruck Zuck® - par 250	p.11	1,40 €	unitaire		
Joint mousse en bande 20/8-18 par 49,50m	p.12	1,71 €	ml		
Joint mousse en bande 25/10-22 par 78,00m	p.12	2,93 €	ml		
Joint mousse en bande 30/13-29 par 52,00m	p.12	4,79 €	ml		
Compriband - 10mm - le rouleau de 600m	p.13	43,50 €	unitaire		
Compriband - 20mm - le rouleau de 150m	p.13	26,50 €	unitaire		
Compriband - 25mm - le rouleau de 100m	p.13	28,50 €	unitaire		
Compriband - 30mm - paquet 90x2m	p.13	63,50 €	unitaire		
Joint mastic Sikaflex® Construction - 600ml - par 20	p.14	95,80 €	unitaire		
Pistolet Sikaflex® MK 5C	p.14	49,90 €	unitaire		
Bande autocollante largeur 200 mm - par 3 rouleaux de 10m	p.15	26,90 €	le rouleau		
Bande autocollante largeur 300 mm - par 1 rouleau de 10m	p.15	39,60 €	le rouleau		
Sangle de cerclage - Cordstrap - CC65 - par 2 bobines	p.19	46,50 €	la bobine		
Boucles pour Cordstrap CC65 - par 500	p.19	27,50 €	le carton		
Tendeur - CT25	p.19	207,00 €	unitaire		
Dévidoir à roues - CPD200	p.19	175,00 €	unitaire		
Sangle de cerclage - Cordlash - CC105 - par 1 bobine	p.19	87,00 €	unitaire		
Boucles - CB10 - par 125	p.19	29,50 €	le carton		
Tendeur - CT40	p.19	375,00 €	unitaire		
Dévidoir à roues - CPD400	p.19	258,00 €	unitaire		
Préco'Fix + cales - par 48	p.20	48,50 €	le sachet		
Echelle AMP	p.21	689,00 €	unitaire		
Echelle AMP - grande longueur 4,39m	p.22	849,00 €	unitaire		
Kit de bétonnage	p.24	760,00 €	unitaire		
Couvertines Ductal® - 20/1 m	p.25	28,70 €	unitaire		
Couvertines Ductal® - 25/1 m	p.25	34,95 €	unitaire		
Couvertines Ductal® - 30/0,74 m	p.25	41,26 €	unitaire		
Cale calibrée - épaisseur 2 mm - par 1000	p.27	44,90 €	le sachet		
Cale calibrée - épaisseur 3 mm - par 1000	p.27	56,40 €	le sachet		
Cale calibrée - épaisseur 5 mm - par 500	p.27	46,90 €	le sachet		
Cale calibrée - épaisseur 8 mm - par 250	p.27	37,60 €	le sachet		
Cale calibrée - trouée - panaché : 2 / 3 / 10 mm d'épaisseur - par 1100	p.27	47,80 €	le sachet		
Cale calibrée - épaisseur 15 mm - par 200	p.27	74,80 €	le sachet		
Cale calibrée - épaisseur 20 mm - par 150	p.27	106,50 €	le sachet		

TOTAL HT commande	
--------------------------	--

Pour tous les autres articles : nous consulter au 03.88.80.93.54

CONDITIONS GÉNÉRALES DE VENTE



Article 1 – DISPOSITIONS GÉNÉRALES

Les présentes d'application immédiate et abrogent celles préalablement communiquées par notre société.

Elles s'appliquent à toutes les ventes, notamment d'ensemble élingue poulie de levage, de vis de fixation, de joint Illbruck, d'échelles AMP, de colliers en matière plastique, de serre-joints en matière plastique, de visseuse, de produits d'étanchéité, à l'exclusion toutefois de toute prestation de transport, de location et de réparation. Les présentes font partie intégrante de nos tarifs, barèmes et devis. Toute commande passée, que ce soit oralement ou par écrit, à notre société implique l'acceptation pleine et entière et sans réserve des conditions générales de vente. Toute condition dérogatoire ou contraire posée par le client, notamment ses conditions générales d'achat, est, par voie de conséquence, réputée nulle et non écrite. Toute dérogation aux présentes conditions générales doit faire l'objet d'un accord préalable de notre société donné par écrit. Le fait pour notre société de ne se prévaloir que de l'une quelconque des dispositions des conditions générales de vente ne peut être interprété comme valant renonciation à se prévaloir à tout moment ultérieur de telle autre disposition ou de l'ensemble des autres dispositions.

Article 2 – COMMANDES

Les offres faits par nos agents et par toute personne agissant pour le compte de notre société, ou encore téléphoniquement, n'engagent pas notre société.

Le contrat de vente est formé par l'accord, même verbale, des deux parties sur la chose et sur le prix, à défaut de document contractuel signé par les deux parties ou de contrat de vente cadre.

Le bénéfice de la commande est personnel au client et ne peut être cédé sans l'accord exprès de notre société.

Article 3 – DELAIS DE LIVRAISON ET MODALITÉS DE LIVRAISON

3.1 – Le temps de transport et les délais de livraison sont donnés à titre purement indicatif et ne constituent aucun engagement de notre société. Un retard de livraison, quelle qu'en soit la durée, ne permet pas au client de résilier la commande et ne lui ouvre pas droit à dommages et intérêts.

En tout état de cause, l'engagement de notre société sur un délai est assorti d'une tolérance de 1H30 au-delà du délai indiqué.

Les livraisons sont toujours effectuées du lundi au vendredi de 07H à 12H et de 13H à 17H.

3.2 – En cas de livraison « départ magasin », la livraison a lieu au moment du chargement du véhicule, les marchandises voyageant aux risques et périls du client.

En cas de livraison « franco », la livraison a lieu au moment du déchargement du véhicule, les marchandises voyageant aux risques et périls du vendeur.

3.3 – Le client est tenu de faire connaître l'endroit précis de la livraison – du déchargement –, endroit qui doit toujours être accessible par la voie publique ou par voie privée carrossable. Le chauffeur de notre société ou du transporteur chargé par notre société d'effectuer le transport et la livraison est valablement fondé à refuser de se rendre au lieu de livraison – de déchargement – qui lui est indiqué par le client, s'il estime que l'accès n'est pas praticable, sans qu'alors la responsabilité de notre société puisse être recherchée et sans que le refus du chauffeur puisse être considéré comme l'inexécution par notre société de son obligation de délivrance.

Dans le cas où le chauffeur de notre société accepte à la demande expresse du client ou de toute personne qu'il s'est substituée, demande devant être consignée au bulletin de livraison, de procéder à la livraison – au déchargement – au lieu indiqué, ce malgré les réserves formulées par le chauffeur sur la praticabilité de la voie d'accès ou sur l'état du site prévu pour recevoir les produits et biens livrés, notre société ne peut en aucun cas être tenue pour responsable de quelque dommage que ce soit causé par le véhicule au client ainsi qu'à autrui.

3.4 – Notre société décline toute responsabilité en cas d'indisponibilité d'un ou de plusieurs produits et/ou articles due à la force majeure. De convention expresse, constitue notamment un cas de force majeure : la guerre militaire ou civile, l'émeute, l'incendie y compris l'incendie du véhicule effectuant la livraison, l'inondation, le gel, la grève, les difficultés de circulation particulières générées par des manifestations sur la voie publique, l'impossibilité pour notre société d'être approvisionnée ; cette liste n'étant nullement exhaustive.

Article 4 – LIVRAISONS – RISQUES

4.1 – En cas de vente selon la modalité « Départ magasin » le transfert des risques au client s'effectue au moment du chargement du véhicule.

4.2 – En cas de vente selon la modalité « Franco » le transfert des risques au client s'effectue au moment de la livraison, avant déchargement.

4.3 – Lors de leur arrivée, ou au moment de la livraison en cas de « départ magasin », il appartient au client de reconnaître l'état des marchandises avant de procéder à leur déchargement et de faire, le cas échéant, toute réserve sur le bordereau de livraison et de confirmer lesdites réserves auprès de notre société ou du transporteur, le cas échéant, par lettre recommandée avec demande d'avis de réception dans les 3 jours qui suivent la livraison. A moins qu'il n'en soit convenu autrement lors de l'acceptation de la commande ou par application d'une disposition légale, les marchandises fournies et acceptées ne sont pas reprises.

4.4 – En cas de livraison non conforme, toute réclamation doit nous être adressée par lettre recommandée avec demande d'avis de réception dans les 8 jours qui suivent la réception de la marchandise.

4.5 – L'étendue de nos garanties contractuelles ne saurait excéder celle de nos fabricants. Ces garanties sont valables sous réserve d'une utilisation conforme et normale des marchandises et du respect des recommandations des fabricants.

4.6 – En tout état de cause, notre responsabilité est limitée au montant de la commande, à l'exclusion de toute autre indemnisation de quelque nature qu'elle soit et notamment à l'exclusion de tout préjudice immatériel qui serait la conséquence, directe ou indirecte, du défaut des marchandises.

Article 5 – PRIX ET CONDITIONS DE PAIEMENT – RÉSERVE DE PROPRIÉTÉ

5.1 – Prix

Les prix sont donnés par notre société par tout moyen légal d'information, notamment par affichage sur les lieux de la vente et par impression au sein de tarifs. Les prix sont toujours exprimés en valeur TVA non comprise.

Toute modification de taux ou de nature des taxes fiscales et parafiscales, le cas échéant, auxquelles sont assujetties nos ventes sont, dès leur date légale ou réglementaire d'entrée en vigueur, répercutées sur les prix déjà portés à la connaissance des clients, ainsi que sur les prix des commandes en cours de livraison.

5.2 – Paiement

Toutes nos factures sont payables au comptant dans le cas des ventes aux clients non professionnels, sauf dérogation, et sans escompte.

Pour les clients professionnels le paiement est exigible par traite acceptée retournée au plus tard dans les 3 jours suivant son émission ou par chèque ou encore virement bancaire à réception de la facture. Aucun escompte ne peut être déduit, mais en cas de paiement anticipé.

En tout état de cause, le paiement n'est définitif qu'après mise à disposition irrévocable des fonds.

En cas d'incident de paiement au sens de l'article 6 ci-dessous constaté dans les 12 mois précédant la commande ou l'achat au magasin, le paiement se fera exclusivement au comptant, sans aucune déduction d'escompte.

5.3 – Réserve de propriété

Dans le cas d'un paiement effectué autrement qu'au comptant, sauf dérogation expresse, la propriété des marchandises livrées n'est transférée à l'acheteur qu'après parfait paiement de leur prix. Cependant, les risques sont transférés à l'acheteur dès la mise à disposition des marchandises. En cas de reprise des marchandises en application de la présente clause, toutes les sommes déjà versées par l'acheteur resteront acquises au vendeur à titre de dommages et intérêts.

L'acceptation de nos effets de commerce ne constitue ni novation, ni dérogation à la présente clause.

Article 6 – CLAUSE RESOLUTOIRE EXPRESSE

6.1 – Le refus d'acceptation de nos effets de commerce ou le défaut de paiement d'un effet à son échéance ou d'un chèque à son encaissement rend immédiatement exigible l'intégralité de notre créance sans mise en demeure préalable.

6.2 – Faute par le débiteur défaillant de s'acquitter immédiatement des sommes dues, toutes les ventes que nous avons conclues avec lui et qui n'auront pas encore été intégralement payées, se trouveront résolues de plein droit 24 heures après mise en demeure par une simple lettre informant de notre volonté de nous prévaloir de la présente clause, et demeurée sans effet.

6.3 – La résolution sera acquise par simple écoulement du délai.

6.4 – De convention expresse, nous serons en droit de faire procéder à la reprise immédiate des marchandises objets de la ou des ventes par simple ordonnance du Président du Tribunal du lieu du siège social de notre société statuant en référé, ou à la volonté du vendeur, du Président du Tribunal du lieu de situation des marchandises dont il s'agit.

6.5 – Nous nous réservons en outre la faculté de suspendre ou d'annuler les marchés et commandes en cours et de demander éventuellement des dommages et intérêts.

6.6 – Toute somme impayée à l'échéance inscrite sur la facture entraîne de plein droit l'application d'intérêts de retard dont le taux est égal à 12,5 %, les intérêts de retard étant appliqués jusqu'à la date du paiement définitif.

6.7 – En outre, et à titre de clause pénale, le débiteur supportera des dommages et intérêts dont le montant est fixé à 2 fois le montant en principal de la créance lorsque celui-ci est inférieur ou égal à 600 Euros et à 1,5 fois le montant en principal de la créance lorsque celui-ci est supérieur à 600 Euros.

6.8 – De convention expresse, aucun paiement ne peut être suspendu par le débiteur, ni faire l'objet d'aucune compensation, sans l'accord préalable et écrit de notre société. Tout paiement partiel s'imputera d'abord sur la partie non privilégiée de la créance, puis sur les sommes dont l'exigibilité est la plus ancienne.

6.9 – Dans le cas où notre société est amenée à procéder au recouvrement d'une créance par voie judiciaire, les frais, débours, émoluments et honoraires générés par le recouvrement demeurent intégralement à la charge du débiteur, nonobstant les dispositions du paragraphe 7.3 ci avant.

Article 7 : DISPOSITIONS DIVERSES

7.1 – Au cours de l'exécution d'un marché ou d'une commande, avant ou pendant les livraisons, nous nous réservons le droit de réclamer à l'acheteur caution bonne et solvable du prix des fournitures faites ou à faire, et, en cas de refus, de résilier le marché ou la commande.

7.2 – Toute contestation concernant la facturation devra être formulée par écrit dans les 15 jours de la réception de la facture par le client, sous peine d'irrecevabilité.



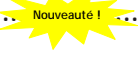
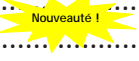


Article 8 – LANGUE ET DROIT APPLICABLE

Les conditions générales ainsi que tout autre document contractuel sont exclusivement rédigés en langue française. En cas de traduction dans ou plusieurs langues, seul le texte rédigé en français fait foi en cas de litige. De convention expresse, le droit français est seul applicable.

Article 9 – ATTRIBUTION DE COMPÉTENCE

De convention expresse, il est attribution de compétence exclusive aux Tribunaux de Strasbourg au titre des relations entre notre société et les clients non professionnels, et à la Chambre Commerciale du Tribunal de Grande Instance de Strasbourg au titre des relations entre notre société et les clients professionnels. La clause attributive de compétence s'applique même en cas de référé, de demande incidente, de pluralité de défendeurs, et ce quel que soit le mode ou les modalités de paiement.

SOMMAIRE

• Kit de retournement 	p.6
• Kit de manutention 	p.8
• Vis d'ancrage.....	p.9
• Boulonneuse à chocs.....	p.10
• Coffrage de raccords 	p.11
• Les joints :	
le joint mousse en bande	p.12
le compriband - fond de joint	p.13
le joint mastic élastique	p.14
la bande autocollante	p.15
prestation de pose des joints 	p.16
• Etais modulables 	p.17
• Tour d'étaieement	p.18
• Sangles de cerclage en polyester.....	p.19
• Préco'Fix : fixation rapide pour Précoffré®	p.20
• Echelle A.M.P.	p.21
• Echelle A.M.P. grande longueur.....	p.22
• Garde-corps	p.23
• Kit de bétonnage	p.24
• Couvertines FT Ducti-up®	p.25
• Murs manuyportables	p.26
• Cale de distance.....	p.27
• Madriers sapins 	p.27

KIT DE RETOURNEMENT ÉLINGUE - POULIE

POUR LE RETOURNEMENT DU PRÉCOFFRÉ® GRANDE HAUTEUR

A 1 poulie de retournement
CMU 12 T

B 2 anneaux simples
Ø 16 - CMU 8 T

C 2 crochets à verrouillage
automatique GK CMU 10 T

4,40 m de câble
Ø 24 - CMU 6,6 T (sur un brin)

2 chaînes - 80 cm
Ø 16 - CMU 10 T

2 poulies ouvrantes
(ou ciseaux) CMU 8 T

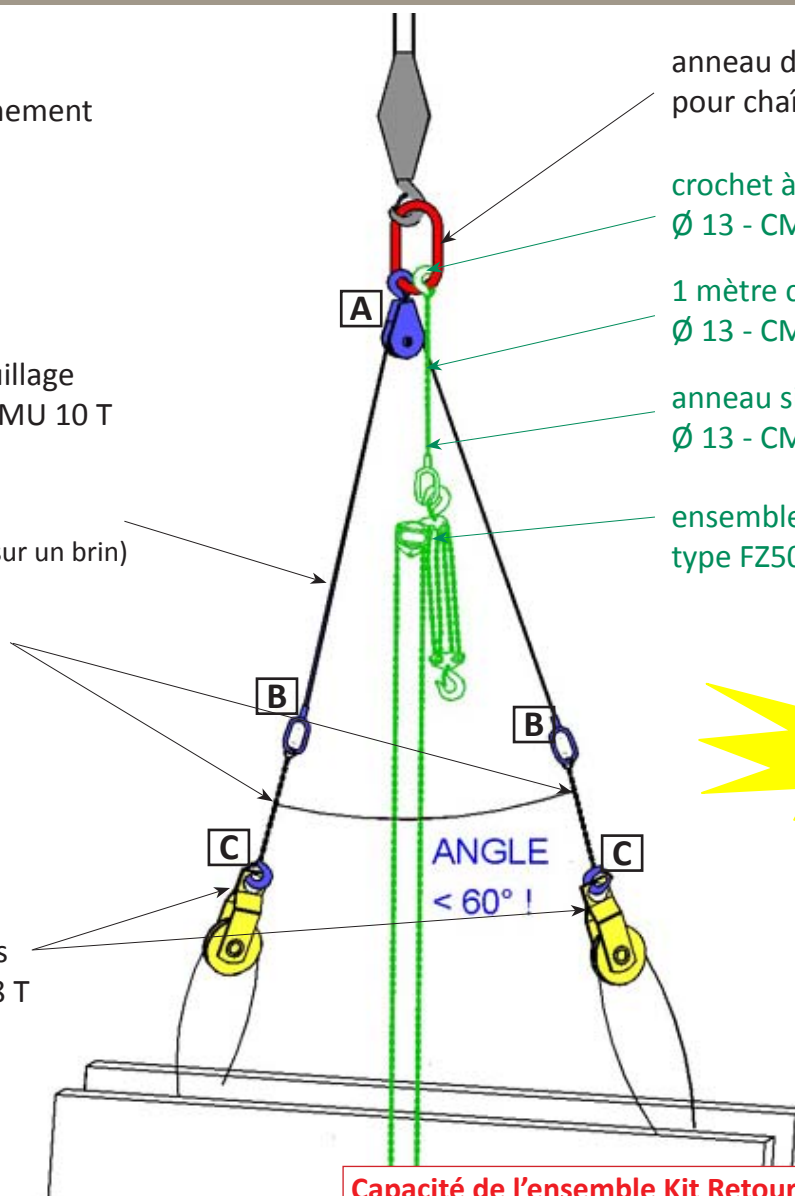
anneau de tête
pour chaîne Ø 16 - CMU 14 T

crochet à verrouillage automatique
Ø 13 - CMU 5,3 T

1 mètre chaîne
Ø 13 - CMU 5,3 T

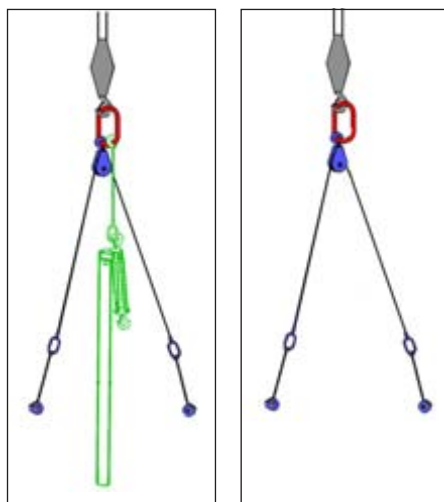
anneau simple
Ø 13 - CMU 6,2 T

ensemble palan manuel à chaîne
type FZ50 - CMU 5 T



Capacité de l'ensemble Kit Retournement : 12 T
Capacité du palan manuel : 5 T

pour un poids du mur $\leq 12T$:
- angle d'inclinaison $\leq 6^\circ$
- distance entre le point le plus haut et le point le plus bas :
<math>< 10\%</math> de la largeur du mur



Ensemble 1

Ensemble 2

Ensemble 3

Tarif 2011

Désignation	Prix unitaire HT
Ensemble 1 : Elingue-poulie-palan	1289,00 €
Ensemble 2 : Elingue-poulie	849,00 €
Ensemble 3 : Ensemble de 2 poulies ouvrantes CMU 8T	700,00 €

Attention ! pour ces produits : Transport : nous consulter



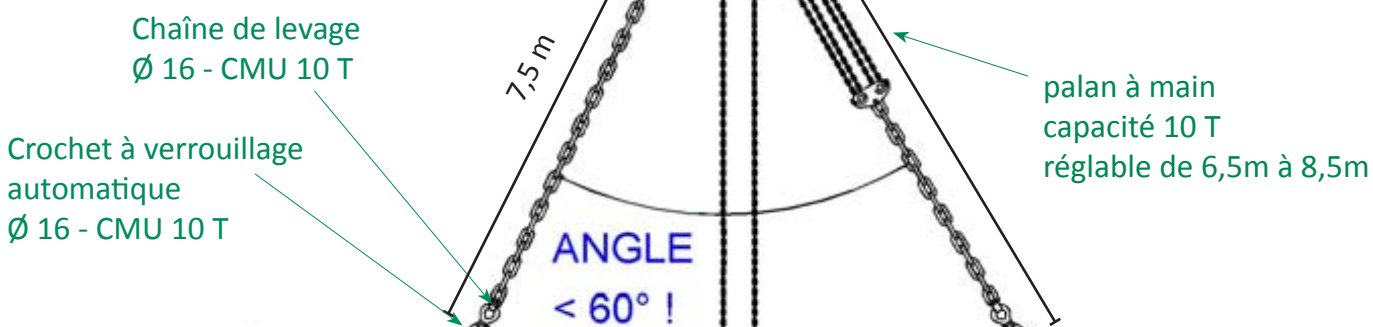
KIT DE MANUTENTION POUR L'ÉQUILIBRAGE DU PRÉCOFFRÉ®

Capacité de l'ensemble pour un angle β ($\beta = \alpha/2 \pm$ inclinaison)
 - de 0° à 45° : 14 T
 - de 45° à 60° : 10 T
 Compte tenu de l'angle $\alpha < 60^\circ$
 Compte tenu de l'angle d'inclinaison $< 11,5^\circ$ $\beta < 41,5^\circ$

La capacité de l'ensemble à retenir est de 14 T



anneau de tête
pour chaîne Ø 16 - CMU 21,2 T



Capacité de l'ensemble Kit Manutention : 14 T

pour un poids du mur $\leq 12T$:
 $a =$ angle d'inclinaison $\leq 11,5^\circ$
 $d =$ distance entre le point le plus haut et le point le plus bas : $< 20\%$ de la longueur du mur



**POSE FACILITÉE
GAIN DE TEMPS, SÉCURITÉ**

Tarif 2011

Désignation	Prix unitaire HT
Chaînes de levage 2 brins	1379,00 €

VIS D'ANCRAGE

FIXE L'ÉTAI TIRE-POUSSE AU SOL POUR STABILISER LE PRÉCOFFRÉ®

Données Techniques

Référence	Désignation	Diamètre de la vis (mm)	Diamètre de perçage (mm)	Longueur de la vis (mm)	Prof. ancrage effective standard (mm)	Prof. ancrage effective min. (mm)
377990	Vis d'ancrage HUS-H 16,5x115/5/25/45	16,5	14	115	90	70
377991	Vis d'ancrage HUS-H 16,5x135/25/45/65	16,5	14	135	90	70



PRINCIPE DE POSE



1. Percer le trou

2. Dépoussiérer

3. Visser



PAS DE CHEVILLE
GAIN DE TEMPS DE POSE



- mise en oeuvre rapide et simple : pose sans cheville
- fixation directe dans le béton
- la vis crée un chambrage dans le béton : meilleures performances

3 possibilités de fixation:

- fixation sur fondation
- lest en béton armé
- fixation sur dalle pleine, dallage...

Tarif 2011

Désignation	Qté par carton	Prix HT le carton
Vis d'ancrage HUS-H 14x115/5/25/45	16	25,00 €
Vis d'ancrage HUS-H 14x135/25/45/65	16	27,70 €

BOULONNEUSE À CHOCS 18 VOLTS

3 AH LI-ION - COUPLE 220 DN - HITACHI WR18DL

Utilisation

- Fixation des vis d'ancrage dans le béton

SPÉCIFICITÉS

- Protection totale pendant la charge et la décharge
- 260 % de durée de vie supplémentaire par rapport aux 3 AH Nimh
- 40 % plus légère par rapport aux 3 AH Nimh
- Chargeur universel avec ventilation, compatible Li-ion, NIMH, NiCd

Données Techniques

Couple de serrage (avec limiteur)	220 Nm (120)
Capacité boulonnage	M8 - M16
Coups / min.	0-3200
Vitesses tr/ min.	0-2600
Batterie	18 V - 3 Ah Li-ion
Carré d'entraînement	12,7 mm 1/2"
dB (A)	72
Longueur	167 mm
Poids	1,6 Kg



LÉGÈRE ET RAPIDE
TRÈS GRANDE PUISSANCE



Livrée dans un coffret

OFFERTS :

2 batteries Li-ion + 1 boîte de 10 douilles à chocs

- Réversible
- Vitesses Variables + limiteur de vitesses
- Frein instantané moteur
- Poignée anti-dérapante
- Encombrement réduit (167 mm)
- Crochet ceinture multi-positions avec éclairage LED

Tarif 2011

Désignation	Prix unitaire HT
WR18DL	379,00 €



COFFRAGE DE RACCORDS PRÉCOFFRÉ® :

RUCK ZUCK®

Nouveauté !

POUR DES JOINTS PROPRES EN MOINS D'UNE MINUTE !



1. Placer le Ruck Zuck® sur le Précoffré® au niveau du raccord des 2 éléments



2. Passer les chevilles de fixation dans les trous prévus sur le rail



3. Tourner et tirer sur la cheville pour fixer solidement le Ruck Zuck® sur le raccord du Précoffré®



4. Après la pose du joint, démonter le rail en tournant la cheville.

MISE EN OEUVRE RAPIDE ET SIMPLE, SANS OUTIL
PAS DE DÉCHETS SUR LE CHANTIER
EN ACIER ZINGUÉ FLEXIBLE



Tarif 2011

Désignation	Qté par carton	Prix HT unitaire
Coffrage de joint de Précoffré®, L=150cm	par 10	44,90 €
Coffrage de joint de Précoffré®, L=100cm	par 10	35,00 €
Cheville (par sceau de 250 pièces)	250	1,40 €
Box de transport		434,00 €

**Attention ! pour ce produit :
Transport : nous consulter**

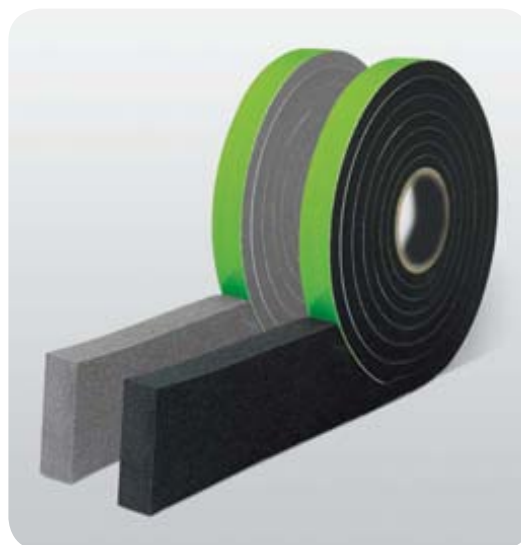
LES JOINTS : LE JOINT MOUSSE EN BANDE SUR MUR COURANT

Utilisation

Bande de mousse de polyuréthane imprégnée à coeur, d'une façon homogène, d'une résine synthétique ininflammable destinée à l'étanchéité des joints à 1 ou 2 étages. Reste directement exposé aux intempéries, stable aux ultra-violets

Sécurité

Répond aux normes NF P 85-570 et NF P 85-571-Classe 1



Données Techniques

Profondeur/largeur du joint de ... à ... mm*	Plage d'utilisation du joint de ... à ... mm*
20/8-18	8-18
25/10-22	10-22
30/13-29	13-29

Le choix du produit se fait en fonction de la largeur du joint à calfeutrer: la cote basse indique la largeur minimale de joint dans laquelle la bande peut être insérée, la cote haute donne l'ouverture maximale du joint dans laquelle la bande assure ses fonctions d'étanchéité.

* Mouvements et variations dimensionnelles de dilatation doivent être additionnés.

**ÉTANCHÉITÉ MAXIMALE
POSE RAPIDE**



- Étanchéité parfaite à l'air et à la pluie battante, testée et approuvée selon les normes françaises
- Très hautes capacités de déformation
- Bon isolant thermique et acoustique
- Perméable à la vapeur d'eau
- Les dimensions sont optimisées pour respecter les tolérances du chantier
- Le système ne fonctionne pas par adhérence mais par décompression

Tarif 2011

Désignation	Conditionnement	Prix m/linéaire HT
20/8-18	49,50 m	1,71 €
25/10-22	78 m	2,93 €
30/13-29	52 m	4,79 €

LES JOINTS : LE COMPRIBAND FOND DE JOINT SUR MUR COURANT

Utilisation

Fond de joint circulaire en mousse destiné à être recouvert d'un mastic (Sikaflex Construction)

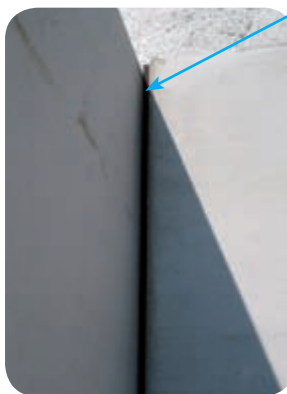
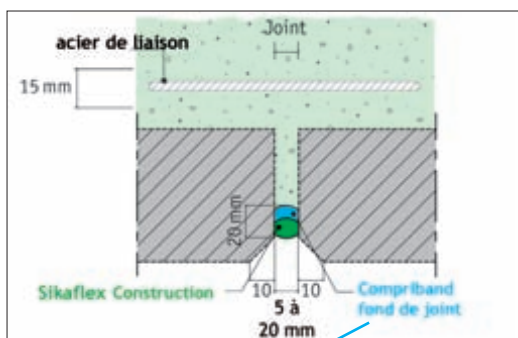
Le compriband délimite la profondeur du mastic

S'installe dans le joint avant le calfeutrement au mastic Sikaflex Construction



Données Techniques

largeur du joint de ... à ... mm*	diamètre fond de joint à utiliser
5-8	10 mm
8-16	20 mm
16-20	25 mm
20-25	30 mm



- facilité de mise en oeuvre

Tarif 2011

Désignation	Conditionnement	Prix HT / le rouleau
Compriband - 10mm	rouleau de 600m	43,50 €
Compriband - 20mm	rouleau de 150m	26,50 €
Compriband - 25mm	rouleau de 100m	28,50 €
Compriband - 30mm	paquet 90x2m	63,50 €

LES JOINTS : LE JOINT MASTIC ELASTIQUE

SUR MUR COURANT - SIKAFLEX® CONSTRUCTION

Utilisation

Utilisé pour le traitement du fond de joint.
Calfeutrement et étanchéité

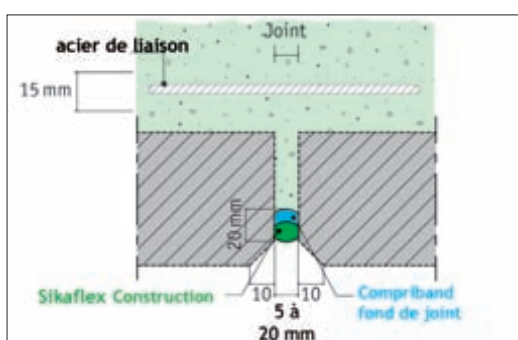
Elastomère de 1ère catégorie SNJF, label façade, mono-composant à base de polyuréthane, polymérisant sous l'action de l'humidité de l'air.

APPLICATION

Mastic à appliquer sur le compriband fond de joint à l'aide du pistolet



POUR RECHARGE 600 ML



Données Techniques

Couleur	Densité	Allongement à la rupture	Module d'élasticité	Temps de formation de peau
Gris béton	~ 1,33	~ 700 % à +23°C (DIN 53504)	0,4 MPa env. à +23°C	60 min env. à +23°C et 50 % HR



- s'applique et se lisse facilement
- ne coule pas
- polymérise rapidement
- ne bulle pas
- bonne tenue au vieillissement naturel et aux intempéries

Tarif 2011

Désignation	Conditionnement	Qté de recharge par carton	Prix unitaire HT /le carton
Sikaflex® Construction	600 ml	par 20	95,80 €
Pistolet Sikaflex® MK 5C	1	-	49,90 €

LES JOINTS : SIKA MULTISEAL®

BANDE AUTOCOLLANTE SUR MUR COURANT

Utilisation

Bande d'étanchéité

Constituée d'une feuille d'aluminium renforcée par un film polyester et enduite sur une face d'un revêtement bitumineux autocollant à froid.

APPLICATION

1. Découper la bande au cutter à la longueur désirée
2. Détacher la feuille de protection au fur et à mesure de la pose
3. La bande est ensuite appliquée sur le support en lui faisant épouser toutes les formes puis pressée fortement avec une roulette à maroufler en évitant toute perforation ou déchirure en commençant par le centre de la bande pour ne pas inclure de l'air
4. Maintien immédiat après l'application



- Application rapide et aisée
- Excellente adhérence sur de nombreux supports
- Etanche et résistant à l'eau
- Bonne résistance aux U.V
- Excellente résistance à la déchirure
- Reste souple et flexible par temps froid
- Se superpose facilement
- Peut être peint

Tarif 2011

Désignation	Conditionnement	Prix HT / le rouleau
Bande largeur 200 mm	par 3 rouleaux de 10 m	26,90 €
Bande largeur 300 mm	par 1 rouleau de 10 m	39,60 €

Nouveauté !



OFFRE DE SERVICE - *SUR DEMANDE* -

LE JOINTOIEMENT DES PRECOFFRE®

En complément des produits, nous pouvons vous proposer une solution de pose de joints, grâce à l'intervention d'une équipe d'experts.

ÉTAIS MODULABLES ALU DE 3,79 M À 13,42 M

Utilisation

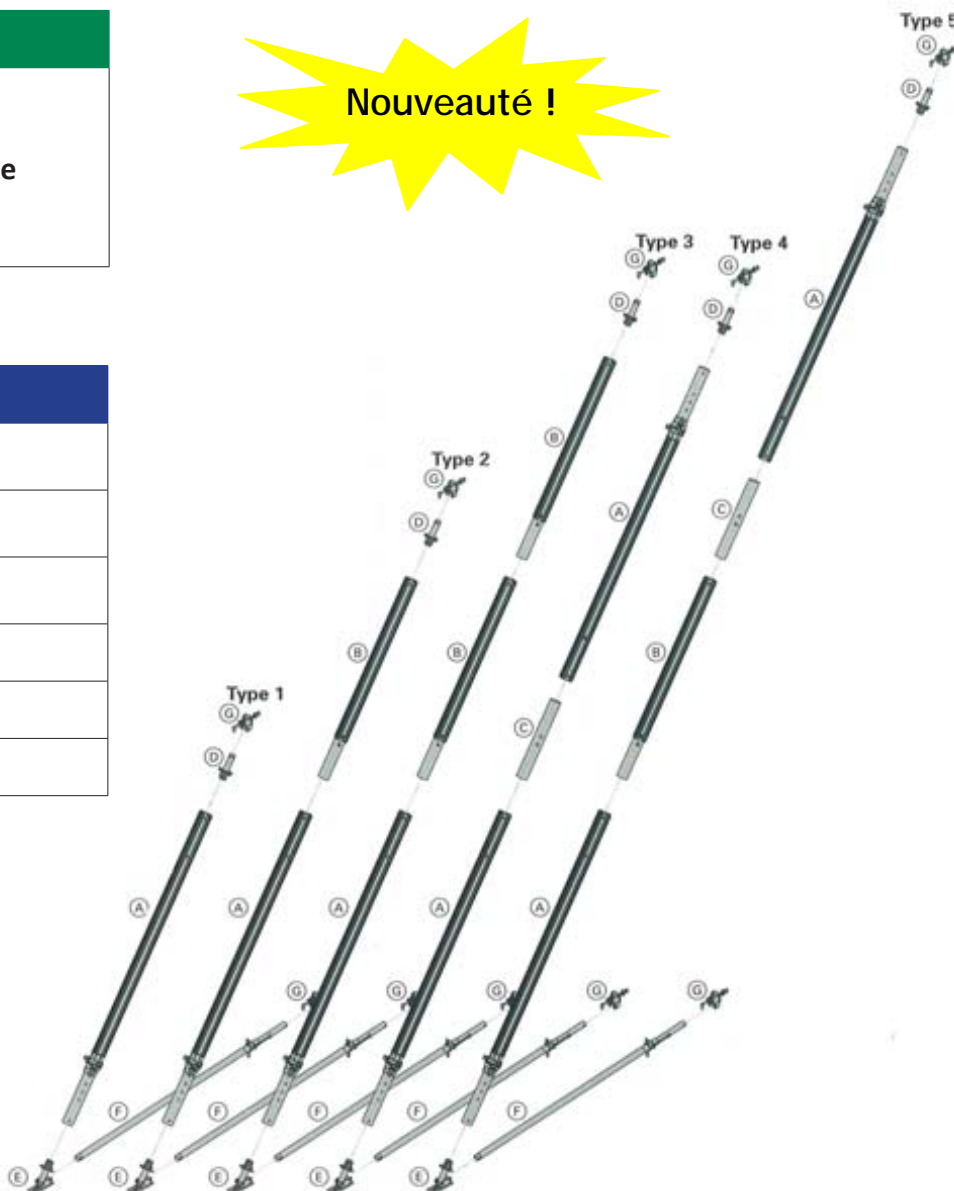
Étais tire pousse modulaires

pour étayer rapidement et en toute sécurité

Données Techniques

Type	Longueur (m)
Type 1	3,79 à 5,89
Type 2	5,79 à 7,89
Type 3	7,79 à 9,89
Type 4	7,22 à 11,42
Type 5	9,22 à 13,42

Nouveauté !



Avantages :

→ rapidité du réglage

réglables en hauteur au moyen de trous de réglage numérotés et du réglage précis par le filetage

→ niveau de sécurité élevé grâce à la force portante élevée et la simplicité d'utilisation

→ protection efficace contre les salissures car le filetage est recouvert



**EN ALUMINIUM :
FACILE À MANIPULER**

Tarif 2011

Désignation	Conditionnement	Prix HT / unitaire
nous consulter		

**Attention ! pour ce produit :
Transport : nous consulter**

TOUR D'ÉTAIEMENT

Nouveauté !

Utilisation

- 4 cadres identiques par niveau
Chaque cadre intègre :
 - La sécurité : lisse, sous-lisse, échelle d'accès
 - Le verrouillage automatique sans broche
 - un anneau de levage
- 1 plancher unique
 - Plancher à trappe couvrant la moitié de la surface d'un niveau
- Poids unitaire des pièces courantes inférieur à 15 kg afin de réduire les TMS...



Mills Tourechaf®

- Sécurité maximale
- Facilité de pose



Tarif 2011

Désignation	Conditionnement	Prix HT / unitaire
nous consulter		

**Attention ! pour ce produit :
Transport : nous consulter**

SANGLES DE CERCLAGE EN POLYESTER

Nouveauté !

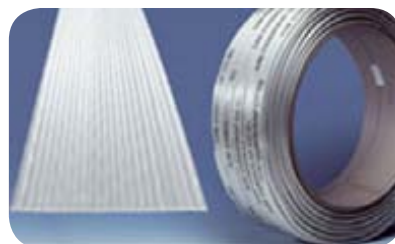
Utilisation

Les avantages :

- La structure tissée du feillard le rend particulièrement souple et facile à traiter, même en espaces étroits.
- Produit de sécurité : les qualités au niveau d'absorption des chocs sont supérieures à d'autres systèmes d'arrimage.
- Les sangles d'arrimage tissées sont fermées par des crochets et boucles spécialement développées et mis sous tension avec un tendeur manuel pneumatique.



Cordstrap Composite



Cordlash Composite



Tarif 2011

Désignation	Cdt	Prix HT
CORDSTRAP COMPOSITE		
CC65 - Cordstrap composite L.500m - l. 19 mm Résistance 900 daN	2 bobines / carton	46,50 € la bobine
CB6 - Boucles - l. 19 mm	500 / carton	27,50 € le carton
CT25 - Tendeur	1 / carton	207,00 € unitaire
CPD200 - Dévidoir à roues	1 / carton	175,00 € unitaire
CORDLASH ULTRA FLEX		
CC105 - Cordlash Ultra Flex L.400m - l. 32 mm Résistance 2600 daN	1 bobine / carton	87,00 € la bobine
CB10 - Boucles l. 32 mm	125 / carton	29,50 € le carton
CT40 - Tendeur	1 / carton	375,00 € unitaire
CPD400 - Dévidoir à roues	1 / carton	258,00 € unitaire

PRÉCO'FIX : FIXATION RAPIDE POUR PRECOFFRE®

REMPLECE LES SERRE-JOINTS LORS DU BÉTONNAGE DES MURS

Utilisation

Placer le Préco'Fix autour de l'armature et serrez



Passer l'autre extrémité dans la planche
Mettre la planche contre les Précoffré®
Glisser la cale et fixer le Préco'Fix

Le Précoffré® peut maintenant être bétonné en toute sécurité, le Préco'Fix restant dans le mur, il ne restera qu'à couper l'autre extrémité puis retirer la planche

MISE EN OEUVRE :
PROPRE, FACILE ET RAPIDE



Serre-joint



Préco'Fix



- Flexible et simple d'utilisation
- Résiste à la corrosion
- 100 % nylon
- Ne provoque aucune tâche de rouille

Tarif 2011

Désignation	Conditionnement	Prix HT / le sachet
Préco'Fix + cales	par sachet de 48	48,50 €

EHELLE A.M.P - ACCÈS MOBILE POUR PRÉCOFFRÉ®

ÉHELLE COULISSANTE À CROCHETS DÉVELOPPÉE SPÉCIALEMENT POUR FEHR

Utilisation

Plateforme de travail adaptée pour les Précoffré® de 2,90m à 3,60m de haut et pour toutes les largeurs

- permet de travailler en sécurité avec ses 2 mains libres
- permet la réalisation d'interventions ponctuelles ne nécessitant pas d'outillage
- permet à l'utilisateur de réaliser facilement et en toute sécurité les opérations suivantes :
 - Elingage
 - Désélingage
 - Guidage des manoeuvres de mise en place des aciers de liaison
 - Guidage des manoeuvres de bétonnage

Sécurité

A.M.P. pour la partie échelle respecte les recommandations des normes NF EN 131-1 et NF EN 131-2.

La plateforme prend en compte les mesures précisées dans le décret du 1er septembre 2004 (travaux temporaires en hauteur)

Données Techniques

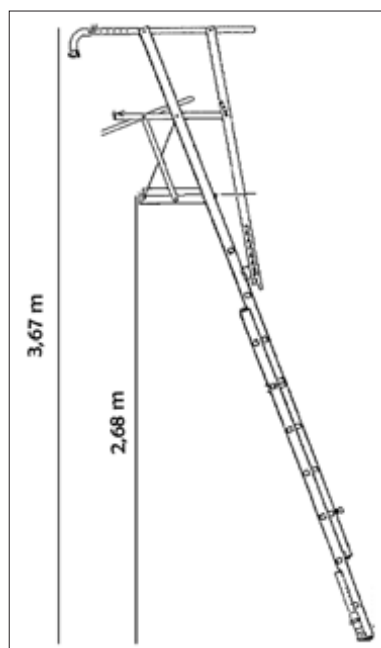
Dimensions de la plateforme	55 cm x 42 cm
-----------------------------	---------------

- Protection totale périphérique de l'utilisateur (intégrée)
- Crochets d'accrochage extérieurs
- Crochets réglables s'adaptant à toutes les épaisseurs de murs
- Structure solide et légère
- Plateforme : 55 cm de largeur
- Facilement transportable (-de 20kg)
- Parfaitement adaptée aux terrains accidentés (rattrapage de niveau)



Garde-corps intégré

**PRATIQUE
LÉGÈRE (-20KG)
SÉCURITÉ MAXIMALE**



Exclusivité Fehr



Accrochage à l'extérieur du mur



Tarif 2011

Désignation	Prix unitaire HT
Echelle AMP	689,00 €

OFFRE PROMO 2011

2 Echelles AMP	1200,00 €
----------------	------------------

EHELLE A.M.P - ACCÈS MOBILE POUR PRÉCOFFRÉ®

GRANDE LONGUEUR - 4,39 m

ÉCHELLE COULISSANTE À CROCHETS DÉVELOPPÉE SPÉCIALEMENT POUR FEHR

Utilisation

Plateforme de travail

- permet de travailler en sécurité avec ses 2 mains libres
- permet la réalisation d'interventions ponctuelles ne nécessitant pas d'outillage
- permet à l'utilisateur de réaliser facilement et en toute sécurité les opérations suivantes :
 - Elingage
 - Désélingage
 - Guidage des manoeuvres de mise en place des aciers de liaison
 - Guidage des manoeuvres de bétonnage

Sécurité

A.M.P. pour la partie échelle respecte les recommandations des normes NF EN 131-1 et NF EN 131-2.

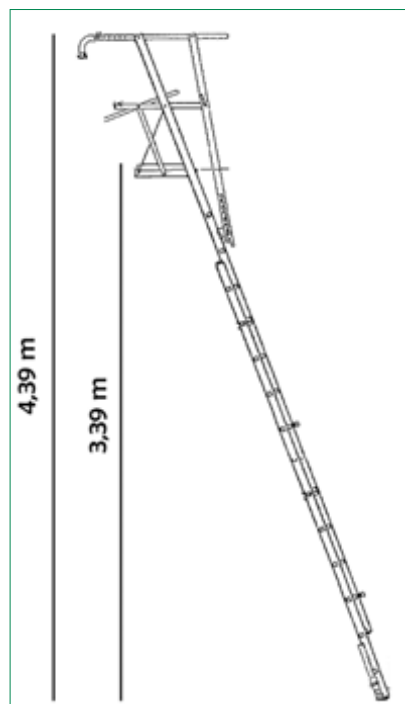
La plateforme prend en compte les mesures précisées dans le décret du 1er septembre 2004 (travaux temporaires en hauteur)

Données Techniques

Dimensions de la plateforme	55 cm x 42 cm
-----------------------------	---------------

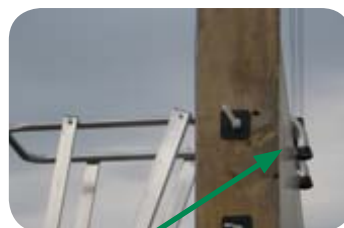
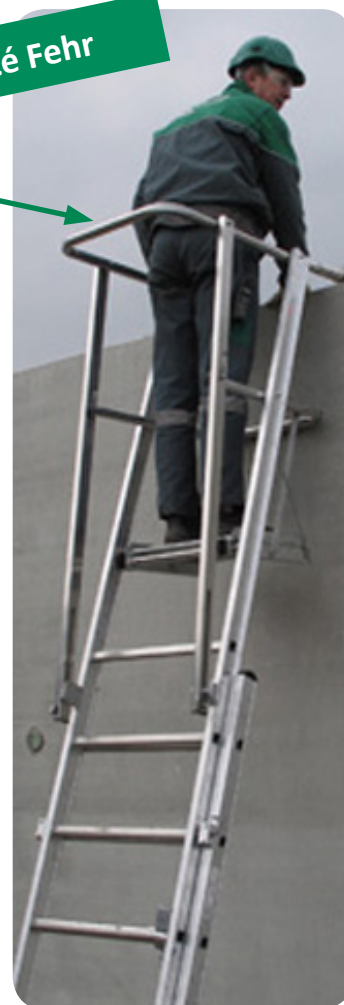


**PRATIQUE
SÉCURITÉ MAXIMALE**



Exclusivité Fehr

Garde-corps intégré



Accrochage à l'extérieur du mur



- Protection totale périphérique de l'utilisateur (intégrée)
- Crochets d'accrochage extérieurs
- Crochets réglables s'adaptant à toutes les épaisseurs de murs
- Structure solide et légère
- Plateforme : 55 cm de largeur
- Parfaitement adaptée aux terrains accidentés (rattrapage de niveau)

Tarif 2011

Désignation	Prix unitaire HT
Echelle AMP	849,00 €

OFFRE PROMO 2011

2 Echelles AMP	1600,00 €
----------------	------------------

SUPPORT INTÉGRÉ DE MONTANT GARDE CORPS

Attention : à prévoir lors du calepinage

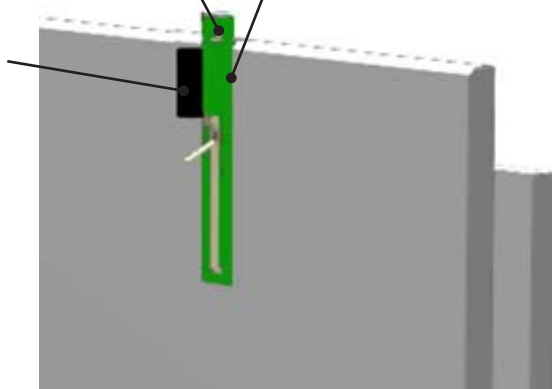
Nouveauté !

La partie haute du support sert de butée pour la pose du mur supérieur

Support plaqué contre la paroi du mur par serrage d'une sangle
→ mis en place en usine

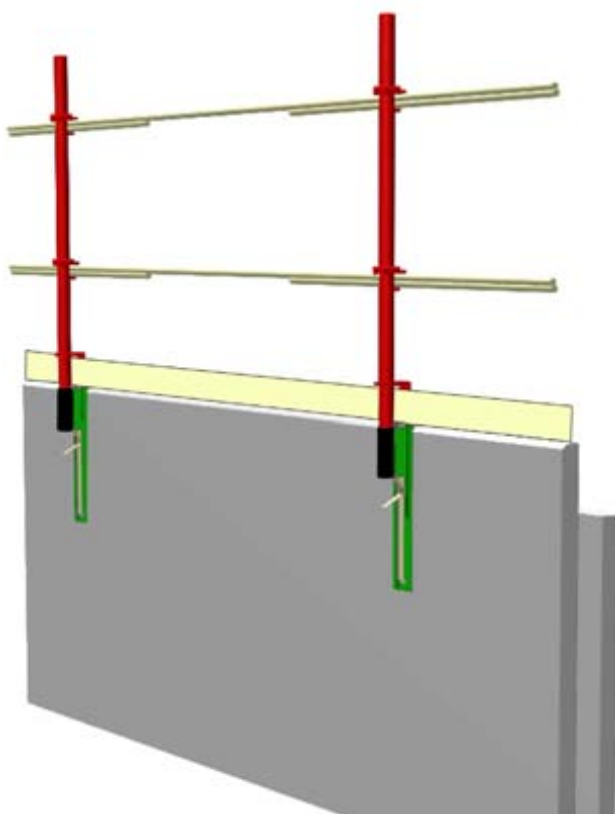
Adaptateur qui se fixe sur le support, sans outillage. Cette pièce est livrée sur le chantier.

Sa forme et ses dimensions s'adaptent au montant du garde-corps, selon vos besoins (diamètre standard : \varnothing 40 mm)



**BREVET
FEHR TECHNOLOGIES**

**- Sécurité maximale
- Facilité de pose**



● **Protection des trémies et ouvertures au niveau de la dalle (cage d'escalier ou d'ascenseur)**

● **Protection contre les chutes de hauteur en périphérie du bâtiment dans toutes les situations :**

- Mise en place des prédalles
- Bétonnage des prédalles
- Mise en place des murs du niveau supérieur



Tarif 2011

Désignation	Prix unitaire HT
Garde corps	nous consulter

KIT DE BÉTONNAGE

Utilisation

1. Hydrater l'intérieur des Précoffré® pour améliorer l'écoulement du béton lors du remplissage et assurer une meilleure adhérence avec les parois coffrantes.
2. Insérer les armatures de liaison à partir d'une plate-forme mobile.
3. Bétonner les murs à partir du sol en respectant une hauteur de bétonnage de 0,70 m par heure
4. Poser la prédalle ou coffrer la dalle
5. Mettre le garde-corps ou l'échafaudage périphérique en place
6. Bétonner le reste du mur à partir de la prédalle
7. Disposer les armatures de liaison des Précoffré® du niveau suivant les chaînages



- Permet le remplissage des murs à partir du sol en toute sécurité

Tarif 2011

Référence	Prix unitaire HT
Kit de Bétonnage	760,00 €

COUVERTINE EN BUHP* : FT DUCTI-UP®

POUR LES MURS DE 25 ET 30 CM DE LARGE

* Béton Ultra Haute performance : Ductal®

Utilisation

Couvertine spécialement adaptée au Précoffré®
Murs de clôture ou acrotères pour un béton apparent, sans finition supplémentaire

DUCTAL®

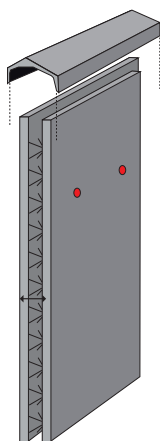
- béton Ultra Haute Performance
- fortement résistant aux agressions extérieures : intempéries, pollution
- matériau très fin
- grande souplesse
- durabilité exceptionnelle

Données Techniques

Epaisseur du mur	Longueur couvertine
20 cm	1 m
25 cm	1 m
30 cm	0,74 m



Colle pour carrelage extérieur



PLUS RÉSISTANTE
PLUS ÉTANCHE
MOINS SALISSANTE
PLUS LÉGÈRE
qu'une couvertine classique



- En Ductal® : durable et résistant aux agressions extérieures
- Epouse parfaitement le mur
- Sans entretien

Tarif 2011

Référence	Prix unitaire HT
Ducti Up - 20/1 m	28,70 €
Ducti Up - 25/1 m	34,95 €
Ducti Up - 30/0,74 m	41,26 €

Attention ! pour ce produit :
Transport : nous consulter

MURS MANUPORTABLES BUHP*

* Béton Ultra Haute performance : Ductal®

DUCTAL®

- béton Ultra Haute Performance
- fortement résistant aux agressions extérieures : intempéries, pollution
- matériau très fin
- grande souplesse
- durabilité exceptionnelle

Données Techniques

Dimensions	1,20 m x 60 cm
Epaisseur	22 cm
Isolation intérieure de 30mm sur chaque face	
Béton de remplissage	0,140 m ³ /m ²



- En Ductal® : durable et résistant aux agressions extérieures
- facilement transportable et emboitable (isolant feuilluré)
- finition lisse ou structurée

Tarif 2011

Référence	Prix unitaire HT
nous consulter	

CALE DE DISTANCE

POUR LA MISE À NIVEAU DES MURS PRÉCOFFRÉ®

Utilisation

Permet de caler le niveau des murs par rapport aux fondations



Tarif 2011

Désignation	Conditionnement	Prix HT / le sachet
Cale calibrée - épaisseur 2 mm	par 1000	44,90 €
Cale calibrée - épaisseur 3 mm	par 1000	56,40 €
Cale calibrée - épaisseur 5 mm	par 500	46,90 €
Cale calibrée - épaisseur 8 mm	par 250	37,60 €
Cale calibrée - trouée panaché : 2 / 3 / 10 mm d'épaisseur	par 1100	47,80 €
Cale calibrée - épaisseur 15 mm	par 200	74,80 €
Cale calibrée - épaisseur 20 mm	par 150	106,50 €

MADRIER SAPIN



Tarif 2011

Référence	Prix unitaire HT/m ³
Madrier - largeur 30 cm - épaisseur 5 cm	275,00 €
Chevron - section 8x10 cm	245,00 €
Planche brute - toutes largeurs	235,00 €

**Attention ! pour ce produit :
Transport : nous consulter**



MAGASIN APPRO CHANTIERS

Z.A. EMILE MATHIS - ROUTE DE FROESCHWILLER
F-67110 REICHSHOFFEN

HORAIRES D'OUVERTURE :

DU LUNDI AU VENDREDI DE 7H À 12H
13H À 19H

TÉL. : +33(0)3 88 80 93 53

FAX : +33 (0)3 88 80 93 54

MAIL : MAC@FEHR-CONSTRUCTION.COM

NOTRE CATALOGUE EN LIGNE SUR WWW.FEHR-TECHNOLOGIES.COM